

60m Waysafe B.A. Lijn



Het Waysafe verlichte B.A. lijnmarkeringssysteem is ontworpen voor gebruik in omgevingen met weinig licht of donker of met rook, zowel intern als extern. Het stelt de gebruiker in staat om duidelijk een veilige route te markeren.

Een van de vele voordelen van deze producten ten opzichte van conventionele systemen is dat wanneer de lijn eenmaal is ingezet, het de tijd bij het vuurgezicht verhoogt omdat de brandweerlieden zich efficiënter naar en van de plaats van de brand kunnen verplaatsen.

Deze 60m unit zit in een eigen tas die door de gebruiker gedragen kan worden; de kabel kan uit de tas worden getrokken en worden afgeknoopt zoals gebruikelijk. De verlichte lijn is voorzien van indicatoren die op de kabel zijn bevestigd, dus in de uiterst zeldzame situatie waarin de stroom naar de kabel verloren ging, kon de gebruiker de kabel gewoon volgen met behulp van hetzelfde systeem dat op dat moment in werking is.



60m
Waysafe B.A. Lijn

De meest effectieve, kostenefficiënte en zichtbaar effectieve manier om veilige routes en gevarenszones te markeren. Dit in het Verenigd Koninkrijk ontworpen en gebouwde product biedt de flexibiliteit die u nodig hebt om uw taak uit te voeren.

Batterij Waysafe **Verlichtingsduur bij 60m**

verlichtingsmodus: 30 uur
Treksterkte: 65 kg
Kabel Diameter; 5 mm

Vermogensuitgang

Voltage: 12 v Nominal
14.4v Max

Informatie opladen

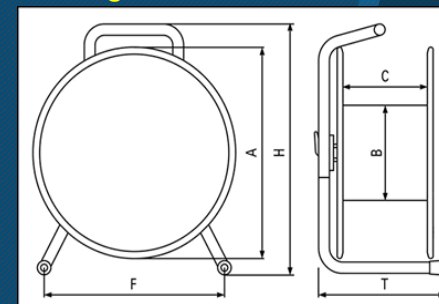
oplaadtijd: 3.5 uur
Laden cycli: 600

gewicht 4.5 Kg

artikelnummer PWBA-60M

IP beoordeling IP65

Afmetingen



A = 235 mm

C = 110mm

H = 300mm

B = 135mm

F = 210mm

T = 180m

Dit product is niet beperkt tot: Brand & Reddingsdiensten